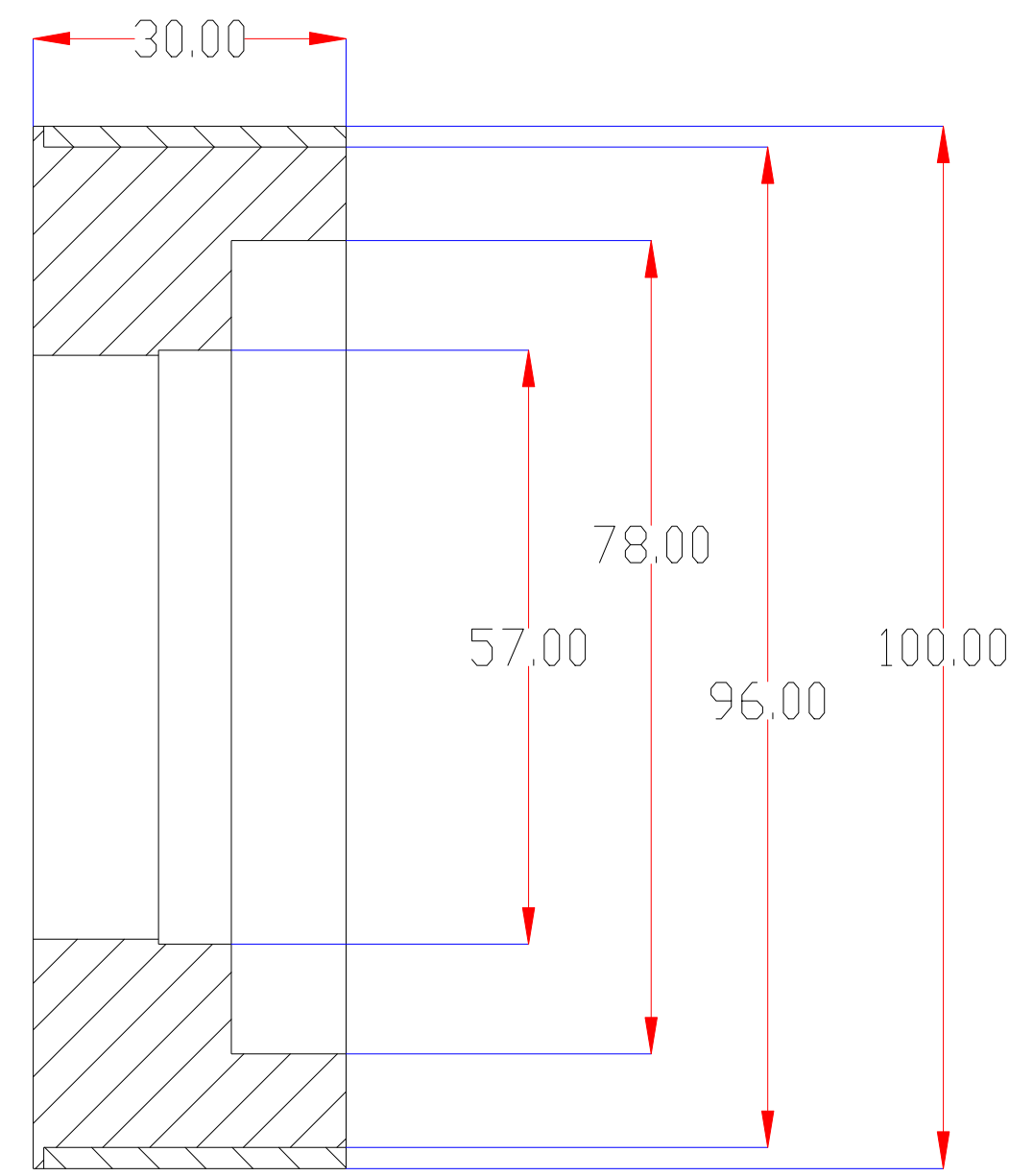
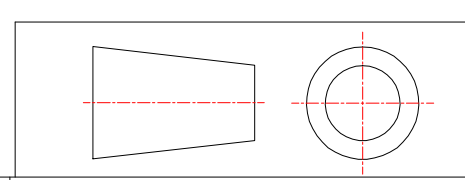


Pin	Polarity	Wire Color
1	+	Red
2	-	Black
3		



截面 AA-AA



color	Voitage	Power
Red	24V	-
White	24V	-
Blue	24V	-

深圳市新次元科技有限公司

型号	XCY-FSL100		
品名		设计	SY01
颜色	黑色	审核	SY02
版次	A01	日期	