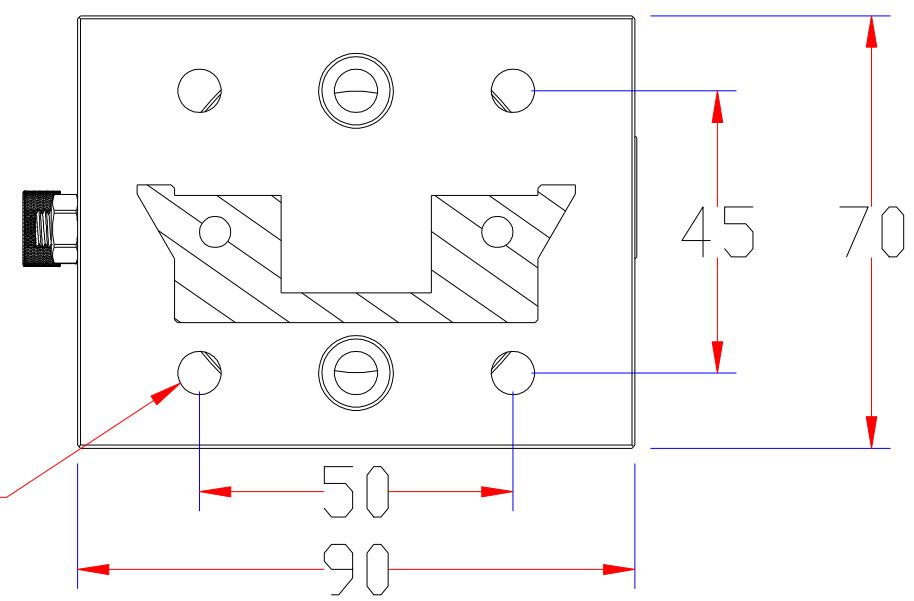


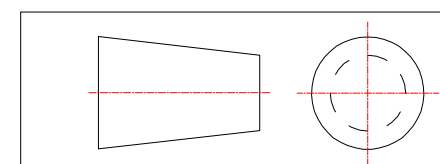
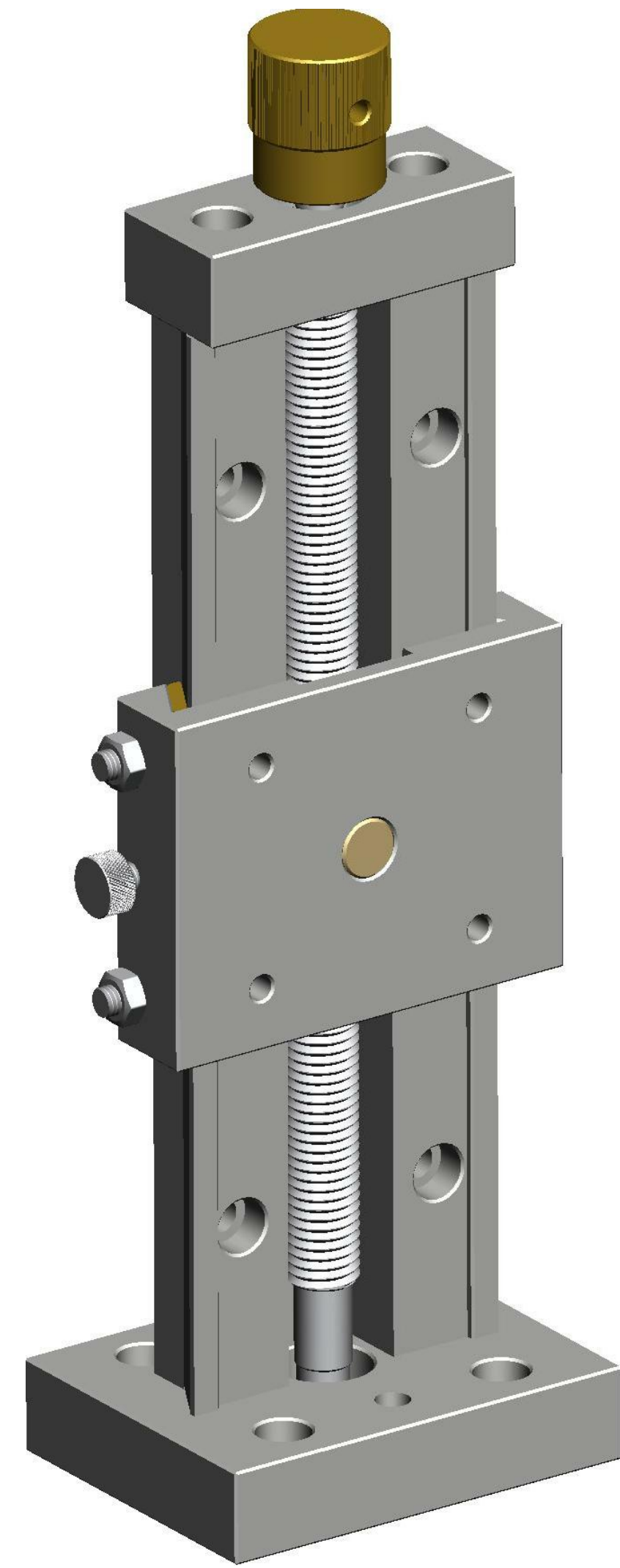
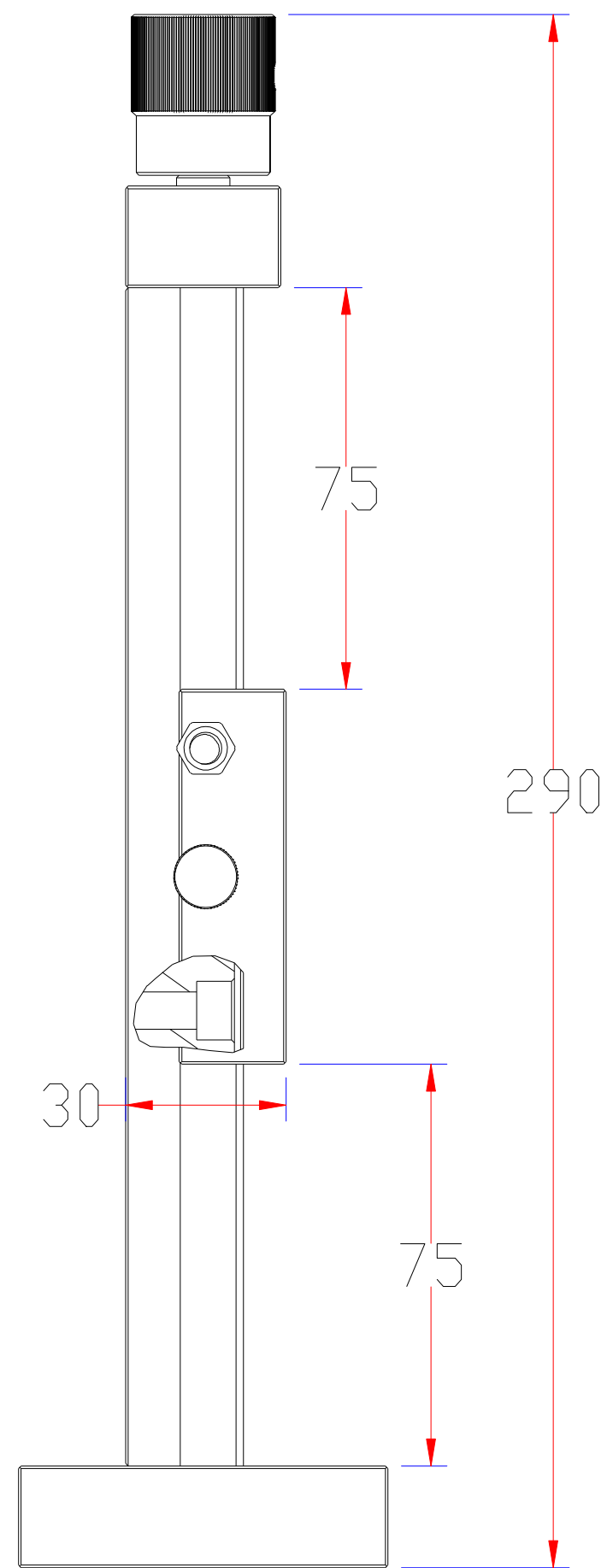
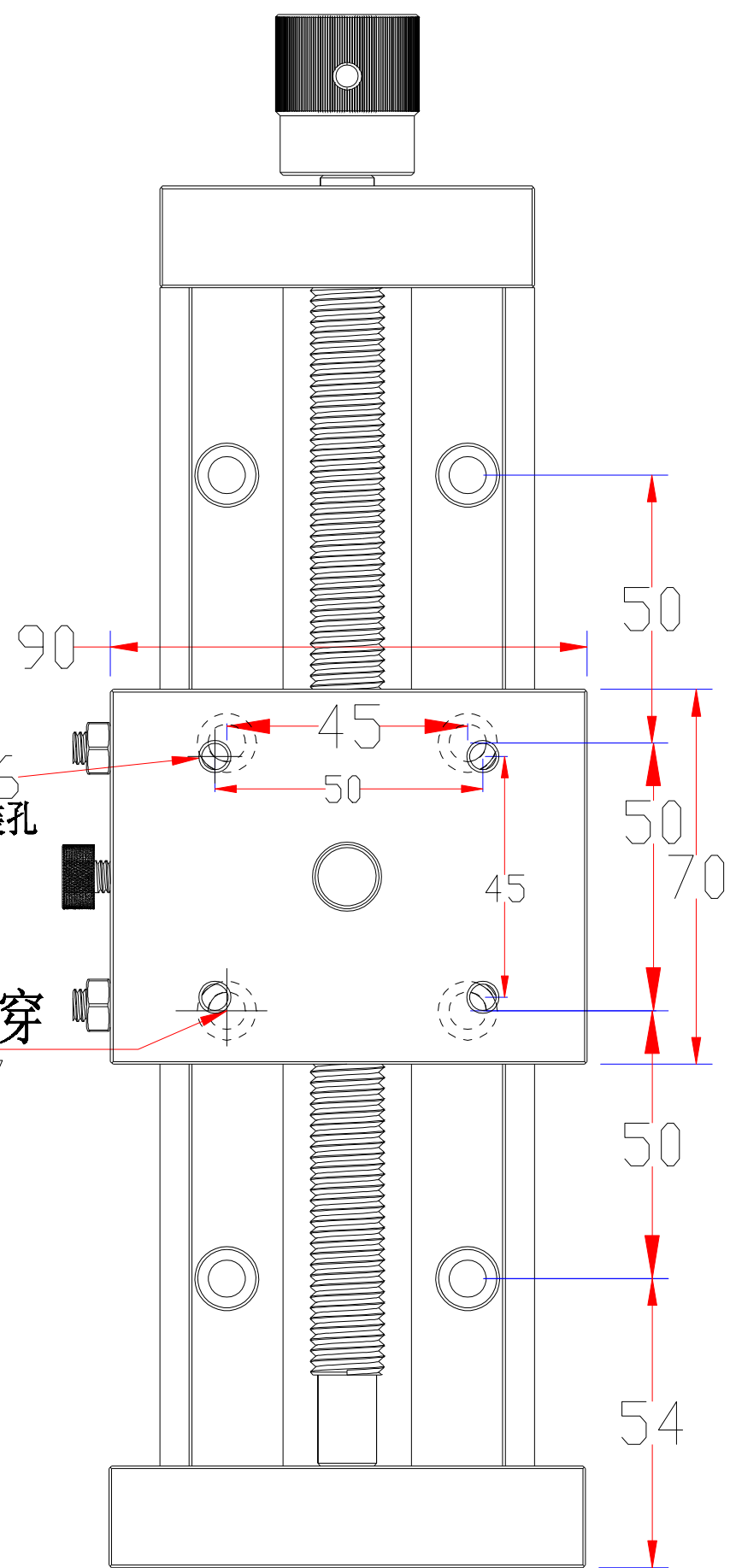
XCY
新次元

4× $\phi 7$ 完全贯穿
反向 $\square \phi 11 \nabla 7$



8× $\phi 7$ 完全贯穿
 $\square \phi 11 \nabla 7$

4×M6
滑块安装孔



深圳市新次元科技有限公司

型号	XCY-L-150		
品名		设计	SY01
颜色		审核	SY02
版次	A01	日期	