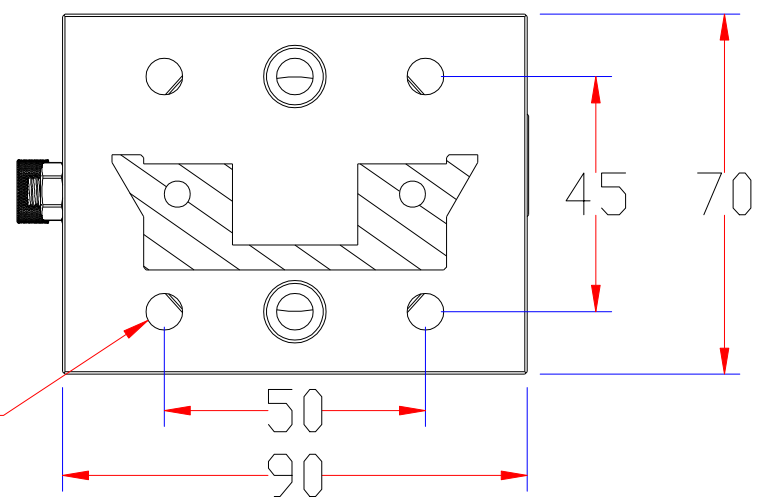
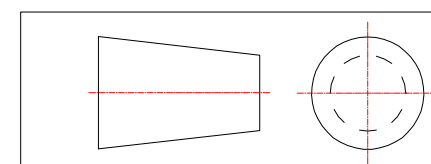
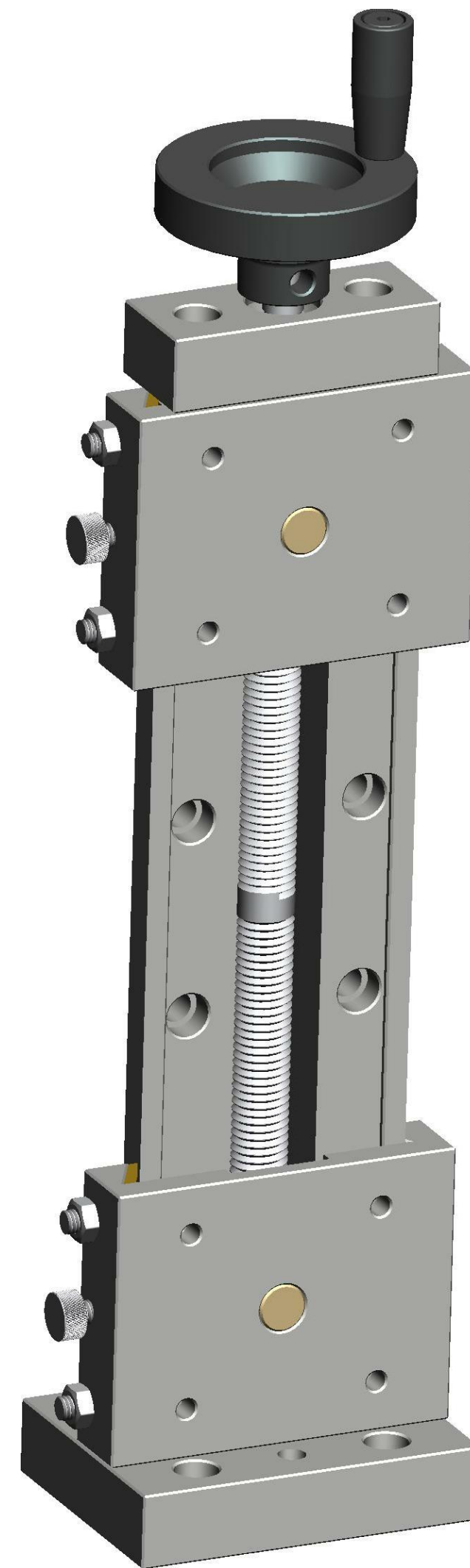
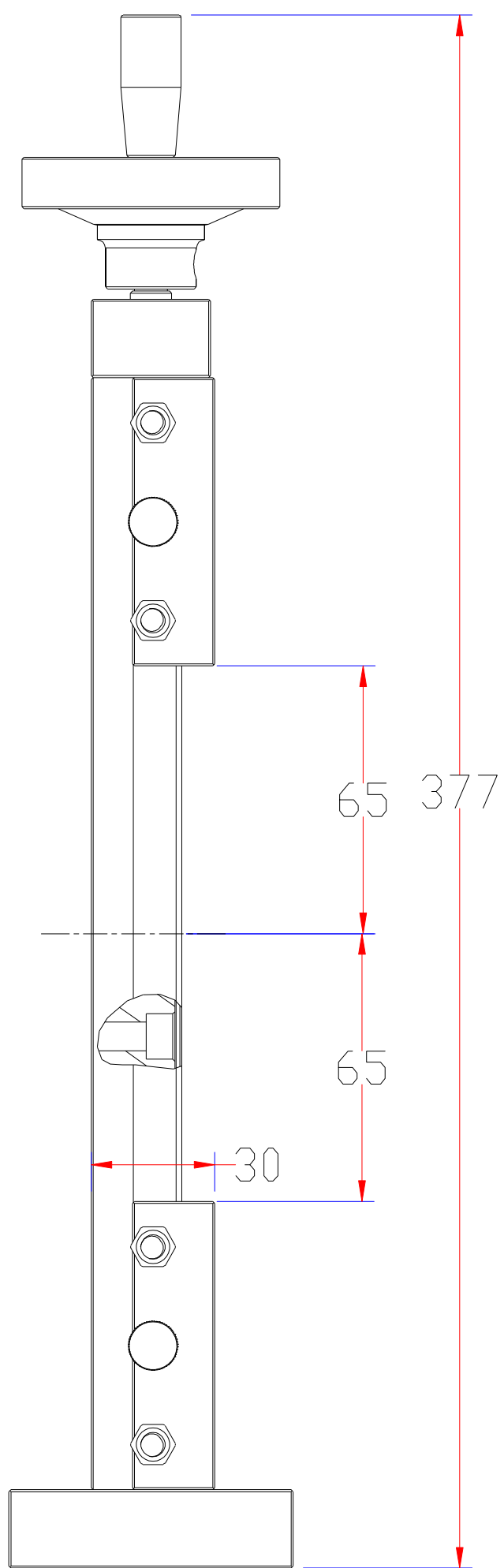
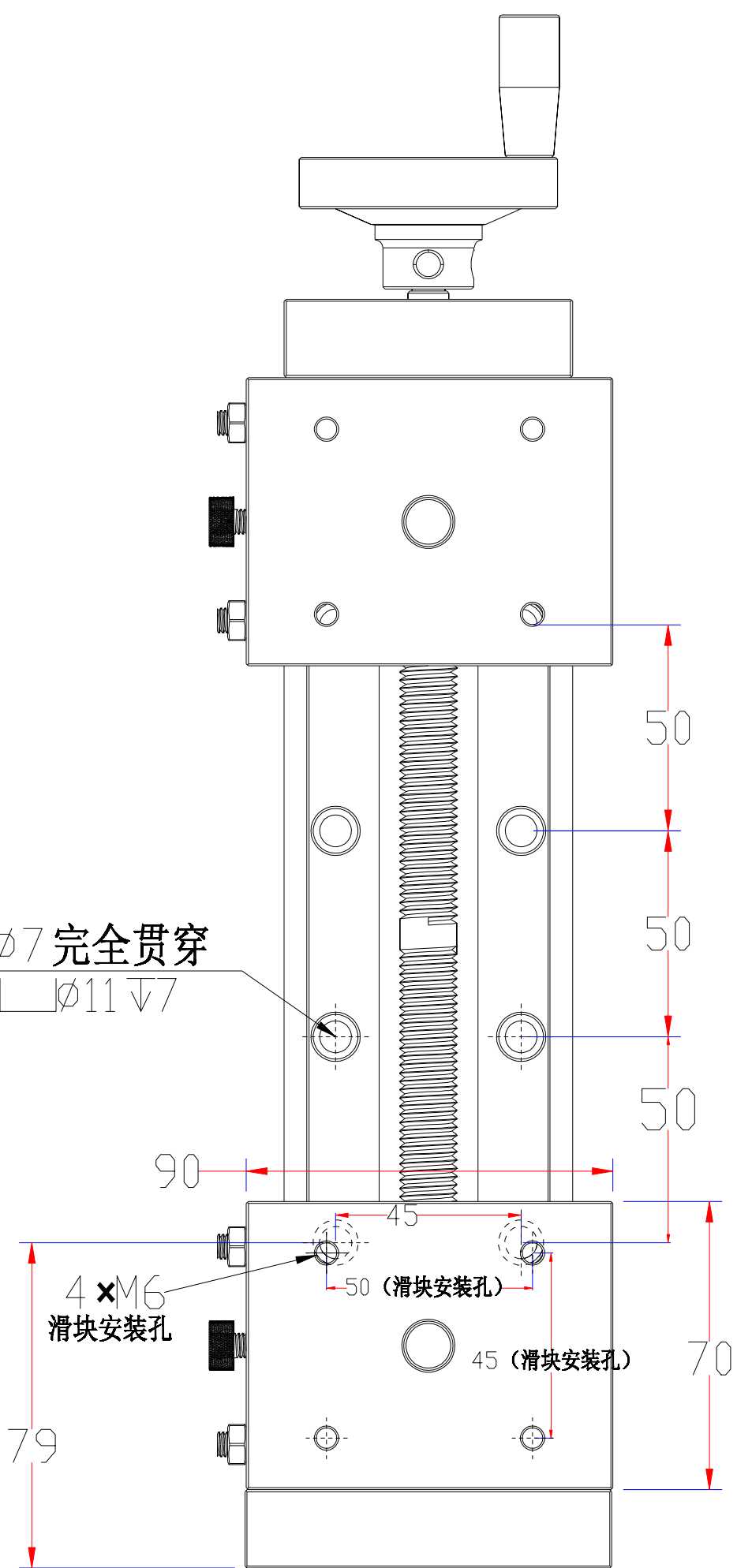


XCY
新次元

4× $\phi 7$ 完全贯穿
反向 $\square \phi 11 \nabla 7$



8× $\phi 7$ 完全贯穿
 $\square \phi 11 \nabla 7$



深圳市新次元科技有限公司

| | | | |
|----|------------|----|------|
| 型号 | XCY-ST-130 | | |
| 品名 | | 设计 | SY01 |
| 颜色 | | 审核 | SY02 |
| 版次 | A01 | 日期 | |