



深圳市新次元科技有限公司

地址：广东省 深圳市 宝安区 福永美华路百万年工业园 2 栋 2406.2407
电话：0755-23143620 传真：0755-23143620

线扫平台检测样品种类：

(1) 规格圆柱体，要采集圆柱体表面图像

备注：采用双滚筒，或者旋转带爪子夹持模式平台

(2) 不规则圆柱体

备注：适用于旋转带爪子固定模式，或者直接粘在旋转平台转盘上

(3) 平面类检测

备注：一般采用往复运动模式

线扫平台选型主要细节：

(1) 滑台采用丝杆，还是直线滑台？

备注：丝杆运行声音比较大，直线滑台配磁栅尺的，声音比较小，精度更高一些

(2) 行程要求

备注：一般会根据要检测样品选择行程，根据最大样品加 **100mm** 余量。比如 **500mm** 长物体，可以配 **600mm** 行程以上。

(3) 载物板大小

备注：载物大小主要根据样品大小进行选择。这个涉及到结构和滑台选型。如果样品比较长，或者比较大，就要综合考虑了。

(4) 速度要求

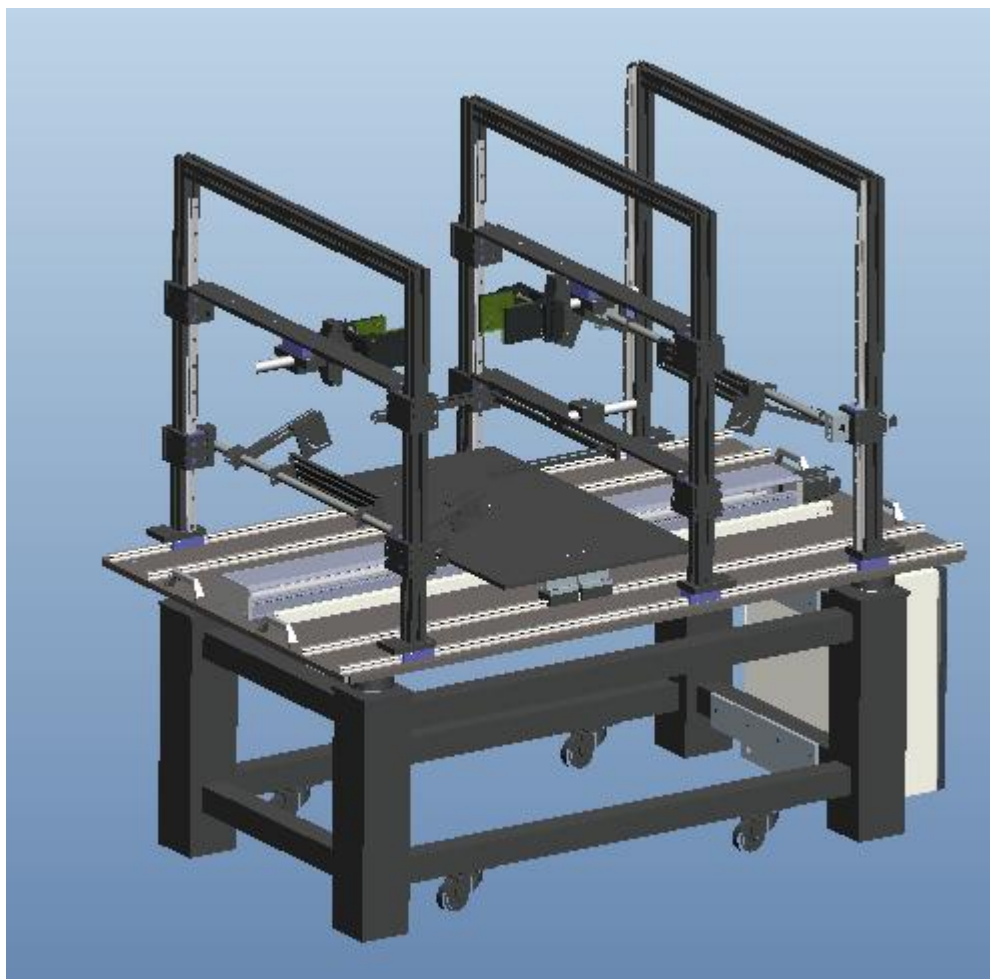
备注：丝杆一般 **0-25cm/s**,直线滑台 **0-1m/s**，如果有更高速度要求，请告知

(5) 打光要求

备注：是否会有同时固定多个光源的情况？是否会有打背光的需求？

XCY 新次元 深圳市新次元科技有限公司

地址：广东省 深圳市 宝安区 福永美华路百万年工业园 2 栋 2406.2407
电话：0755-23143620 传真：0755-23143620



XCY 新次元 深圳市新次元科技有限公司

地址：广东省 深圳市 宝安区 福永美华路百万年工业园 2 栋 2406.2407
电话：0755-23143620 传真：0755-23143620

