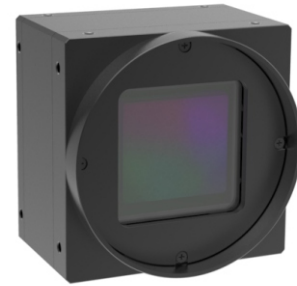


特色 CHARACTERISTIC

- 相机自带可编程IO
- 支持外触发闪光灯同步拍照
- 支持16bit灰度和48bit彩色无损格式输出
- 与GIGE相机的SDK完全兼容，可无缝替换
- 一台电脑多个相机可稳定工作，长时间下不掉线、不丢帧
- 支持PC Linux系统和ARM Linux 系统，可集成于嵌入式设备中
- 兼容Vision协议，无缝兼容Halcon, VisionPro、Labview等视觉软件

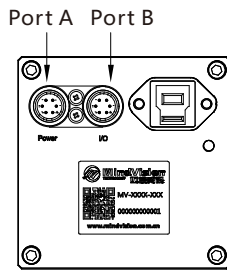


技术参数 PARAMETERS

参数	型号	MV-SUC401M-T
传感器		1.2" CMOS
快门类型		滚动快门
相机类型		黑白
像元尺寸		6.5X6.5μm
有效像素		420万
分辨率@帧率		2048X2048 Max@21.7FPS
像素位深度		12bit
灵敏度		1.1X10 ⁸ e ⁻ /((W/m ²).s)@550nm
GPIO		1路触发输入，一路闪光灯控制输出；2路GPI输入3路GPO输出
采集模式		连续/软触发/硬触发
最大增益(倍数)		15.88
曝光时间范围(ms)		0.0224~132120
滤光片		标配双面AR增透片
帧缓存		128M Bytes
用户自定义数据区		2K Bytes
视频输出格式		Mono8/Mono12
视觉标准协议		USB3Vision 1.0、GenICam
镜头接口		F口/M58
数据接口		USB3.0 TYPE B
电源供电		5V,USB总线供电，或外接9~24V电源
功率		<3.2W
外形尺寸		59.5(mm)X59.5(mm)X35.5(mm) (不含镜头底座和后壳接口)
重量		< 210g
工作温度		0~50度
工作湿度		20~80% (无凝结)
储存温度		-30~60度
储存湿度		20~95% (无凝结)
操作系统		WINXP、WIN7/8/10 32&64位系统，Linux和ARM Linux驱动(可定制)、安卓平台驱动(可定制)
驱动程序		Directshow组件 Halcon专用组件 Labview专用驱动 OCX组件 TWAIN组件
编程语言包		C/C++/C#/VB6/VB.NET/Delphi/BCB/Python/Java
其它功能		支持任意尺寸的ROI自定义分辨率、对比度和伽马调节、饱和度调节、白平衡校正、黑电平校正、自定义死点坐标校正、ISP图像处理加速、3D降噪、自定义LUT表、帧率调节、自定义相机名称等

线序定义 LINE SEQUENCE DEFINITION

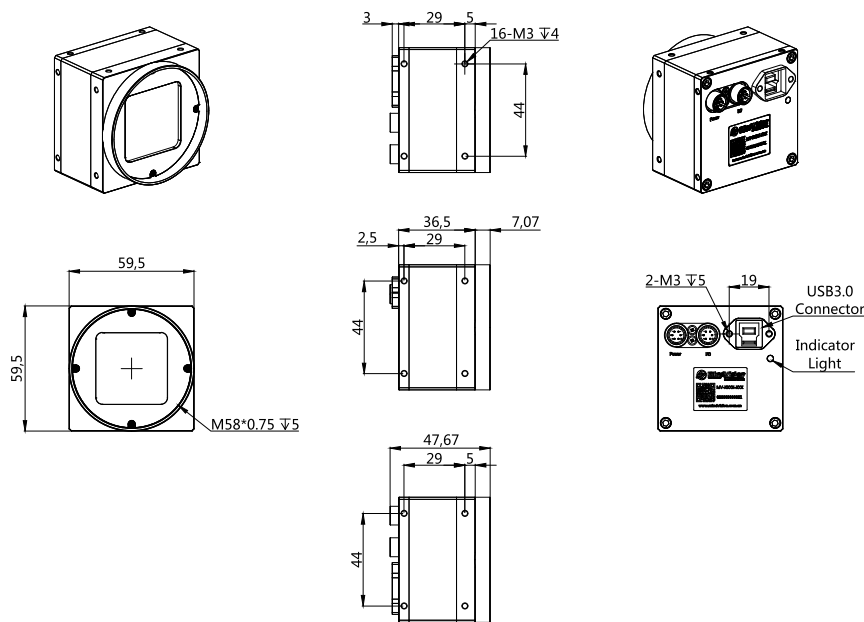
SUC系列



端口	引脚号	线颜色	信号名	信号说明	备注
Port A	1	白	GPI1+/TRIG_IN+	GPI1 正端/触发输入正端	默认为触发输入
	2	绿	GPO1+/STRB_OUT+	GPO1 正端/闪光灯输出正端	默认为闪光灯输出
	3	黄	GPO1-/STRB_OUT-	GPO1 负端/闪光灯输出负端	默认为闪光灯输出
	4				
	5	黑	PWRGND	相机电源输入负端	
	6	棕 (高粱蓝色)	GPI1-/TRIG_IN-	GPI1 负端/触发输入负端	默认为触发输入
	7	红	PWR12V	相机电源输入正端	
	8				
	1	白	GPO4+	GPO4正端输出	
	2	绿	GPO2+	GPO2正端输出	
	3	黄	GPO3+	GPO3正端输出	
	4				
	5	黑	GPIO_COM	GPIO公共负端	
	6	棕	GPI2+	GPI2正端输入	
	7	红	GPI3+	GPI3正端输入	
	8				

机械规格 MECHANICAL SPECIFICATION

单位:毫米(mm)



光谱图 SPECTRUM

