

自主研发

MV-UBS1000M-T

USB2.0结构简单，有多款单板模组，尺寸小，可有效节约产品尺寸，适合做小仪器、小设备；无需外部供电，简单易用，性价比最高。

应用行业:

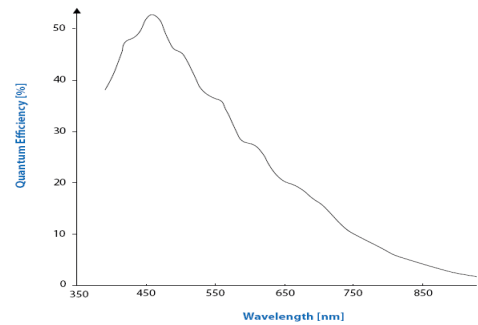
适用于工厂自动化、高校实验、物流扫码、包装印刷、纺织。



产品特点:

- USB2.0接口，无需再外接电源，既插即用
- 30万至1000万像素CMOS、CCD
- 支持16bit灰度和48bit彩色无损格式输出
- 支持Windows、Linux和ARM Linux、安卓系统
- 支持外触发，闪光灯同步
- 带硬件帧缓存，支持32台以上相机同时工作
- 相机内可写入自定义数据

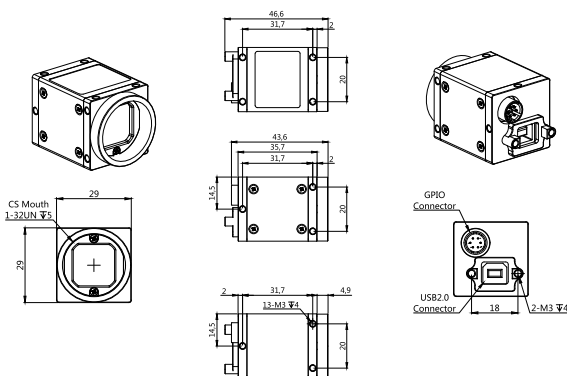
光谱图:



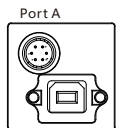
MV-UBS1000M-T

机械规格:

单位:毫米(mm)



线序定义:



端口	引脚号	线颜色	信号名	信号说明	备注
Port A	1	绿	GP01+/STRB_OUT+	GP01 正端/闪光灯输出正端	默认为闪光灯输出
	2	黄	GP01-/STRB_OUT-	GP01 负端/闪光灯输出负端	默认为闪光灯输出
	3	白	GP11-/TRIG_IN+	GP11 正端/触发输入正端	默认为触发输入
	4	棕	GP11-/TRIG_IN-	GP11 负端/触发输入负端	默认为触发输入
	5	红	GP02+	GP02 正端输出	
	6	黑	GP02-	GP02 负端输出	

技术参数: TECHNICAL PARAMETER

参数	型号	MV-UBS1000M-T
传感器		1/2.3" CMOS
快门类型		滚动快门, 支持GRR
相机类型		黑白
像元尺寸		1.67X1.67 μm
有效像素		1000万
分辨率@帧率		3664X2748@4.7FPS
像素位深度		12bit
灵敏度		0.31V/lux-s 550nm
GPIO		1路光隔输入, 一路光隔输出
采集模式		连续/软触发/硬触发
最大增益(倍数)		15.88
曝光时间范围(ms)		0.064~1407
滤光片		标配双面AR增透片
帧缓存		32M Bytes
用户自定义数据区		2K Bytes
视频输出格式		Mono8/Mono12
镜头接口		机身CS接口, 出厂预装可拆卸5MM C/CS转接环, 兼容C口镜头
数据接口		USB2.0 TYPE B
电源供电		5V, USB总线供电
功率		<2W
外形尺寸		29(mm) X29(mm) X35.7(mm) (不含镜头底座和后壳接口)
重量		<75g
工作温度		0~50度
工作湿度		20~80% (无凝结)
储存温度		-30~60度
储存湿度		20~95% (无凝结)
操作系统		WINXP、WIN7/8/10 32&64位系统, Linux和ARM Linux驱动(可定制)、安卓平台驱动(可定制)
驱动程序		Directshow组件 Halcon专用组件 Labview专用驱动 OCX组件 TWAIN组件
编程语言包		C/C++/C#/VB6/VB.NET/Delphi/BCB/Python/Java
其它功能		支持任意尺寸的ROI自定义分辨率、对比度和伽马调节、饱和度调节、白平衡校正、黑电平校正、自定义死点坐标校正、ISP图像处理加速、3D降噪、自定义LUT表、帧率调节、自定义相机名称等

www.mindvision.com.cn



④ 400联系电话: 400-828-4478
 ④ 技术支持: support@mindvision.com.cn
 ④ 销售邮箱: sales@mindvision.com.cn

④ 华南公司: 深圳市龙华新区华宁路嘉义源科技园6栋5楼
 ④ 华中公司: 长沙市望城经济开发区丹桂路亿达创智岛5D栋
 ④ 华东公司: 江苏省无锡市锡山区二泉东路集智商务广场9楼