

自主  
研发

MV-UBD32C/M-T

MV-UBD32C/M-T具有高清晰度、低噪声、性能出色、安装及使用方便等特点，适用于工业检测、医疗、科研、教育以及安防等领域。

### 应用行业:

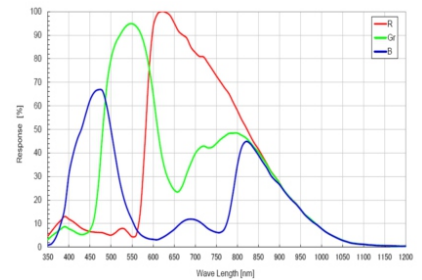
适用于工业检测、医疗、科研、教育以及安防等领域。



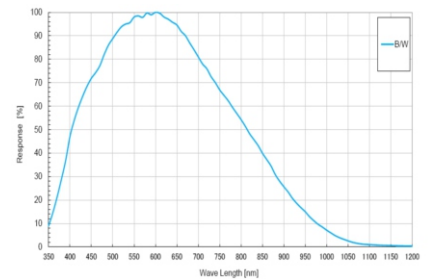
### 产品特点:

- USB2.0接口，无需再外接电源，既插即用
- 30万至1000万像素CMOS、CCD
- 支持16bit灰度和48bit彩色无损格式输出
- 支持Windows、Linux和ARM Linux、安卓系统
- 支持外触发，闪光灯同步
- 带硬件帧缓存，支持32台以上相机同时工作
- 相机内可写入自定义数据

### 光谱图:



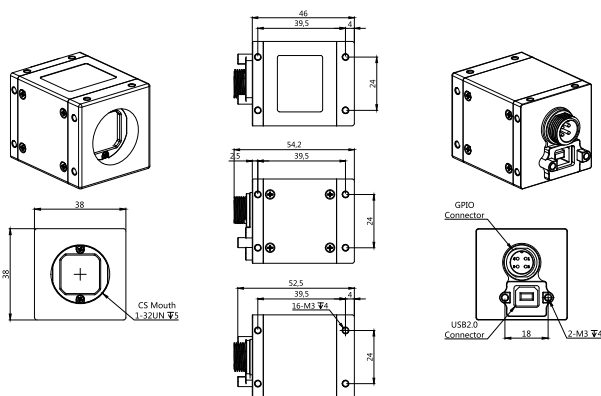
MV-UBD32C-T



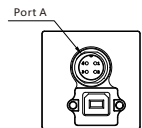
MV-UBD32M-T

### 机械规格:

单位:毫米(mm)



### 线序定义:



端口	引脚号	线颜色	信号名	信号说明	备注
Port A	1	黑	TRIG_IN-	外触发信号输入负端	
	2	蓝	TRIG_IN+	外触发信号输入正端	
	3	棕	STRB_OUT-	闪光灯输出负端	
	4	灰	STRB_OUT+	闪光灯输出正端	

**技术参数: TECHNICAL PARAMETER**

参数 \ 型号	MV-UBD32C-T	MV-UBD32M-T
传感器	1/3" CCD	
快门类型	全局快门	
相机类型	彩色	黑白
像元尺寸	7.4X7.4 μm	
有效像素	30万	
分辨率@帧率	640X480@140FPS	
像素位深度	12bit	
灵敏度	3000mV 1/30s	4500mV 1/30s
GPIO	1路光隔输入, 一路光隔输出	
采集模式	连续/软触发/硬触发	
最大增益(倍数)	64	
曝光时间范围(ms)	0.0054~500	
滤光片	标配650nm红外截止滤光片	标配双面AR增透片
帧缓存	32M Bytes	
用户自定义数据区	2K Bytes	
视频输出格式	Bayer8/Bayer12	Mono8/Mono12
镜头接口	机身CS接口, 出厂预装可拆卸5MM C/CS转接环, 兼容C口镜头	
数据接口	USB2.0 TYPE B	
电源供电	5V, USB总线供电	
功率	<2W	
外形尺寸	38 (mm) X38 (mm) X46 (mm) (不含镜头底座和后壳接口)	
重量	<120g	
工作温度	0~50度	
工作湿度	20~80% (无凝结)	
储存温度	-30~60度	
储存湿度	20~95% (无凝结)	
操作系统	WINXP、WIN7/8/10 32&64位系统, Linux和ARM Linux驱动(可定制)、安卓平台驱动(可定制)	
驱动程序	Directshow组件 Halcon专用组件 Labview专用驱动 OCX组件 TWAIN组件	
编程语言包	C/C++/C#/VB6/VB.NET/Delphi/BCB/Python/Java	
其它功能	支持任意尺寸的ROI自定义分辨率、对比度和伽马调节、饱和度调节、白平衡校正、黑电平校正、自定义死点坐标校正、ISP图像处理加速、3D降噪、自定义LUT表、帧率调节、自定义相机名称等	

[www.mindvision.com.cn](http://www.mindvision.com.cn)


☎ 400联系电话: 400-828-4478  
 📧 技术支持: support@mindvision.com.cn  
 ✉ 销售邮箱: sales@mindvision.com.cn

📍 华南公司: 深圳市龙华新区华宁路嘉义源科技园6栋5楼  
 📍 华中公司: 长沙市望城经济开发区丹桂路亿达创智岛5D栋  
 📍 华东公司: 江苏省无锡市锡山区二泉东路集智商务广场9楼