

自主  
 研发

**MV-UBS502C/M-T**

USB2.0结构简单，有多款单板模组，尺寸小，可有效节约产品尺寸，适合做小仪器、小设备；无需外部供电，简单易用，性价比最高。

## 应用行业:

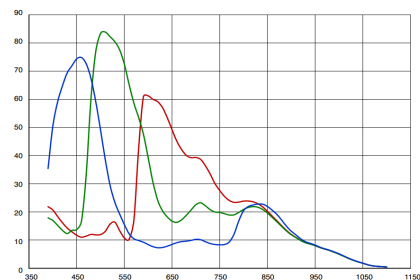
适用于工厂自动化、高校实验、物流扫码、包装印刷、纺织。



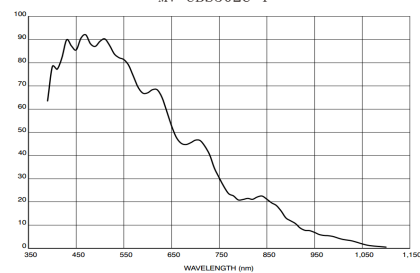
## 产品特点:

- USB2.0接口，无需再外接电源，既插即用
- 30万至1000万像素CMOS、CCD
- 支持16bit灰度和48bit彩色无损格式输出
- 支持Windows、Linux和ARM Linux、安卓系统
- 支持外触发，闪光灯同步
- 带硬件帧缓存，支持32台以上相机同时工作
- 相机内可写入自定义数据

## 光谱图:



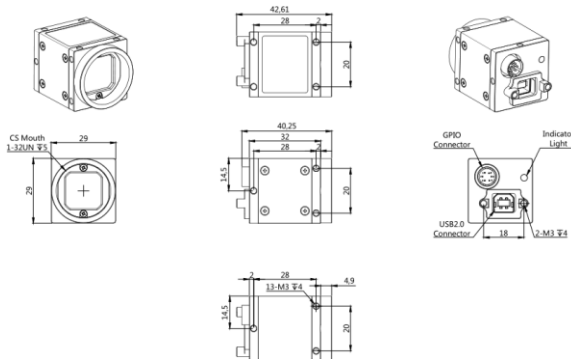
MV-UBS502C-T



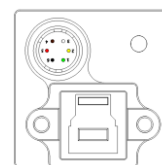
MV-UBS502M-T

## 机械规格:

单位:毫米(mm)



## 线序定义:



引脚号	线颜色	信号名	信号说明	备注
1	绿	GP01+/STRB_OUT+	GP01 正端/闪光灯输出正端	默认为闪光灯输出
2	黄	GP01-/STRB_OUT-	GP01 负端/闪光灯输出负端	默认为闪光灯输出
3	白	GP11+/TRIG_IN+	GP11 正端/触发输入正端	默认为触发输入
4	棕	GP11-/TRIG_IN-	GP11 负端/触发输入负端	默认为触发输入
5	红	GP02+	GP02 正端输出	
6	黑	GP02-	GP02 负端输出	

**技术参数: TECHNICAL PARAMETER**

参数 \ 型号	MV-UBS502C-T	MV-UBS502M-T
传感器	1/2.5 CMOS	
快门类型	滚动快门	
相机类型	彩色	黑白
像元尺寸	2.2X2.2 μm	
有效像素	500万	
分辨率@帧率	2592X1944@7.8FPS	
像素位深度	10bit	
灵敏度	18.8 ke-/lux*sec	36 ke-/lux*sec
GPIO	1路光隔输入，一路光隔输出	
采集模式	连续/软触发/硬触发	
最大增益(倍数)	15	
曝光时间范围(ms)	0.0238~1556	
滤光片	标配650nm红外截止滤光片	标配双面AR增透片
帧缓存	16M Bytes	
用户自定义数据区	2K Bytes	
视频输出格式	Bayer8	Mono8
镜头接口	机身CS接口，出厂预装可拆卸5MM C/CS转接环，兼容C口镜头	
数据接口	USB2.0 TYPE B	
电源供电	5V, USB总线供电	
功率	<2W	
外形尺寸	29(mm) X29(mm) X32(mm) (不含镜头底座和后壳接口)	
重量	<120g	
工作温度	0~50度	
工作湿度	20~80% (无凝结)	
储存温度	-30~60度	
储存湿度	20~95% (无凝结)	
操作系统	WINXP、WIN7/8/10 32&64位系统，Linux和ARM Linux驱动(可定制)、安卓平台驱动(可定制)	
驱动程序	Directshow组件 Halcon专用组件 Labview专用驱动 OCX组件 TWAIN组件	
编程语言包	C/C++/C#/VB6/VB.NET/Delphi/BCB/Python/Java	
其它功能	支持任意尺寸的ROI自定义分辨率、对比度和伽马调节、饱和度调节、白平衡校正、黑电平校正、自定义死点坐标校正、ISP图像处理加速、3D降噪、自定义LUT表、帧率调节、自定义相机名称等	

[www.mindvision.com.cn](http://www.mindvision.com.cn)


☎ 400联系电话: 400-828-4478  
 📧 技术支持: support@mindvision.com.cn  
 ✉ 销售邮箱: sales@mindvision.com.cn

📍 华南公司: 深圳市龙华新区华宁路嘉义源科技园6栋5楼  
 📍 华中公司: 长沙市望城经济开发区丹桂路亿达创智岛5D栋  
 📍 华东公司: 江苏省无锡市锡山区二泉东路集智商务广场9楼